

# DVC153

## DC/DC converter

DC/DC converter for vehicles and other applications

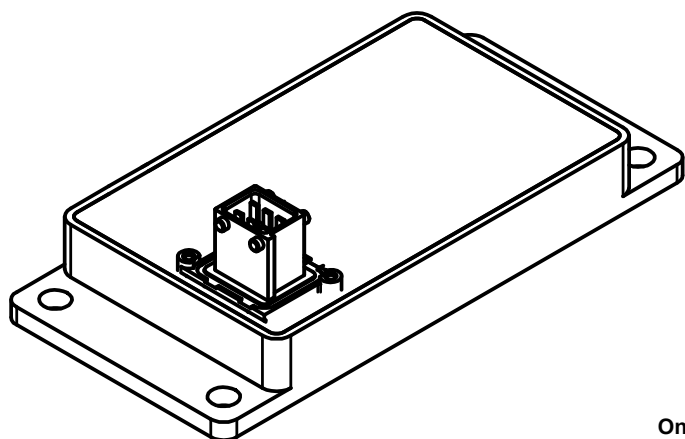


Abbildung ähnlich / device similar to figure

- Wide range input
- Power range up to 160 W
- High efficiency – typ. 90%
- Short-circuit, no load and over temperature protection
- IP-protection class IP65
- Parallel connectable
- Galvanical isolated switching regulator
- Particularly flat and compact design
- Electrolyte free

On request: Changed input voltage range

On request: Changed output voltage

On request: customized connectors



DVC153 - derivate table

Type	Input voltage		Output voltage		Cat. No.
	Nom.	(Tol.)	Nom.	Max.	
DVC153-36-12	36VDC	(25 - 47VDC)	12,5VDC	12A	105173
DVC153-48-12	48VDC	(34 - 62VDC)	12,5VDC	12A	105174
DVC153-80-12	80VDC	(56 - 104VDC)	12,5VDC	12A	105175

**DC/DC converter**

**DVC153**

Alle Daten gemessen bei 36, 48, 80VDC, 12A und 25°C Umgebungstemperatur, wenn nicht anders gekennzeichnet. | All parameters are specified at 36, 48, 80VDC, 12A and 25°C ambient, if not marked otherwise.  
Technische Änderungen und Irrtümer vorbehalten. | Technical modifications and mistakes reserved.

Mit den Angaben im Katalog und in den Datenblättern werden Produkte beschrieben, nicht Eigenschaften zugesichert. Belastung mit „Grenzwerten“ (einfache Kombination) ist zulässig ohne bleibende Schäden der Produkte. Betrieb der Geräte mit Grenzwertbelastung für längere Zeit kann die Zuverlässigkeit beeinträchtigen. Grenzwerttoleranzen unterliegen üblichen Schwankungen. | Products are described by information contained in catalogs and data-sheets. It is not be considered as assured qualities. Stresses listed under „Maximum Rating“ (one at a time) may be applied to devices without resulting in permanent damage. The operation of the equipment for extended periods may affect device reliability. Limiting value tolerance are subject to usual fluctuation margins.

## 1 Input

<b>Input voltage range</b>		see DVC153 - derivate table (valid for continuous operation)
<b>Input capacity</b>	< 20 $\mu$ F < 15 $\mu$ F < 10 $\mu$ F	DVC153-36-12 DVC153-48-12 DVC153-80-12
<b>Turn on voltage</b>	typ. 17,5 VDC typ. 23,2 VDC typ. 54 VDC	DVC153-36-12 (Above typ. $U_{IN} > 17,5$ VDC $U_{OUT}$ within tolerances) DVC153-48-12 (Above typ. $U_{IN} > 30$ VDC $U_{OUT}$ within tolerances) DVC153-80-12 (Above typ. $U_{IN} > 54$ VDC $U_{OUT}$ within tolerances)
<b>Turn off voltage</b>	typ. 10 VDC typ. 20 VDC typ. 37 VDC	DVC153-36-12 (Below $U_{IN} < 17$ VDC $U_{OUT}$ may sink) DVC153-48-12 (Below $U_{IN} < 30$ VDC $U_{OUT}$ may sink.) DVC153-80-12 (Below $U_{IN} < 51$ VDC $U_{OUT}$ may sink.)
<b>Start up delay</b>	typ. 75 ms (36VDC) typ. 90 ms (48VDC) typ. 270 ms (80VDC)	Time from applying the input voltage until the output voltage is statically within the permissible tolerances.
<b>No-load power</b>	typ. 1,9 W (36 VDC) typ. 2,3 W (48 VDC) typ. 2,6 W (80 VDC)	see fig. 9.1
<b>No-load current consumption</b>	typ. 54 mA (36 VDC) typ. 48 mA (48 VDC) typ. 34 mA (80 VDC)	see fig. 9.2
<b>Current consumption at full load</b>	typ. 4,7 A (36 VDC) typ. 3,5 A (48 VDC) typ. 2,1A (80 VDC)	see fig. 9.3

## 2 Output

<b>Output voltage <math>U_{nom}</math></b>	12,5 VDC	-
<b>Initial tolerance <math>N_{initial}</math></b>	$U_{nom} \pm 0,2\%$	see fig. 9.8
<b>load regulation tolerance <math>N_{load}</math></b>	$U_{nom} \pm 1,0\%$	-
<b>Overall tolerance <math>N_{overall}</math></b>	$U_{nom} \pm 1,2\%$	$N_{overall} = N_{initial} + N_{load}$
<b>Continuous output current <math>I_{nom}</math></b>	$\leq 12$ A	-
<b>Max. output power <math>P_{out,max}</math></b>	160 W	-
<b>Current limiting</b>	$< 1,1 \times I_{nom}$	ab $1,0 \times I_{nom}$ $U_{out}$ may sink
<b>Ripple &amp; Noise</b>	$< 200$ mVpp	measurement bandwidth 20 MHz
<b>recovery time</b>	$< 3$ ms	Duration from leaving the overall tolerance until the permanently return to the tolerance band after a load step. (at $\frac{dI}{dt} < 1$ A/ $\mu$ s)

## DC/DC converter

## DVC153

Alle Daten gemessen bei 36, 48, 80VDC, 12A und 25°C Umgebungstemperatur, wenn nicht anders gekennzeichnet. | All parameters are specified at 36, 48, 80VDC, 12A and 25°C ambient, if not marked otherwise.  
 Technische Änderungen und Irrtümer vorbehalten. | Technical modifications and mistakes reserved.

Mit den Angaben im Katalog und in den Datenblättern werden Produkte beschrieben, nicht Eigenschaften zugesichert. Belastung mit „Grenzwerten“ (einfache Kombination) ist zulässig ohne bleibende Schäden der Produkte. Betrieb der Geräte mit Grenzwertbelastung für längere Zeit kann die Zuverlässigkeit beeinträchtigen. Grenzwerttoleranzen unterliegen üblichen Schwankungen. | Products are described by information contained in catalogs and data-sheets. It is not be considered as assured qualities. Stresses listed under „Maximum Rating“ (one at a time) may be applied to devices without resulting in permanent damage. The operation of the equipment for extended periods may affect device reliability. Limiting value tolerance are subject to usual fluctuation margins.

### 3 Enviroment

Working temperature (envrioment)	-25°C ... +50°C	-
Max. permissible temperature of the mounting surface	< +50°C	-
Overtemperature protection	approx.. 95°C	Protective shutdown with self-reset. Measured at the temperature reference point.
Storage temperature	-40°C ... +85°C	-
Humidity	95%	-
Dewing	allowed	-
Shock test acc. to DIN EN 60068-2-27	-	half sinusoidal (Excitation) 250m/s <sup>2</sup> (Peak acceleration) 6ms (Duration) 3.000 schocks to each axis (Quantity) ±X, ±Y, ±Z (Axis)
Vibration test acc. to DIN EN 60068-2-6	-	sinusoidal (Excitation) 30m/s <sup>2</sup> (acceleration) 10 - 500Hz (frequenc, floating) 2h per axis (Duration), 1 Oct/min X, Y, Z (Axis)
Degree of protection acc. to EN 60529	IP65	-

### 4 General data

Insulation strenght	1,2 kV <sub>RMS</sub> 1,2 kV <sub>RMS</sub>	Input / Output and enclosure Output / Enclosure
Max. efficiency	typ. 90,6% (36 VDC) typ. 90,5% (48 VDC) typ. 91,8% (80 VDC)	see fig. 9.5
Average efficiency	typ. 89,8% (36 VDC) typ. 89,1% (48 VDC) typ. 90,7% (80 VDC)	Averaging of the efficiency values at 25%, 50%, 75% und 100% of the nominal output power. see fig. 9.6
Dimensions (LxWxH)	ca. (180 x 85 x 46,5)mm ca. (180 x 85 x 23,5)mm	with connections see fig. 8.1 without connections see fig. 8.1
Enclosure	Aluminium	-
Weight	approx. 700g	-

## DC/DC converter

## DVC153

Alle Daten gemessen bei 36, 48, 80VDC, 12A und 25°C Umgebungstemperatur, wenn nicht anders gekennzeichnet. | All parameters are specified at 36, 48, 80VDC, 12A and 25°C ambient, if not marked otherwise.  
 Technische Änderungen und Irrtümer vorbehalten. | Technical modifications and mistakes reserved.

Mit den Angaben im Katalog und in den Datenblättern werden Produkte beschrieben, nicht Eigenschaften zugesichert. Belastung mit „Grenzwerten“ (einfache Kombination) ist zulässig ohne bleibende Schäden der Produkte. Betrieb der Geräte mit Grenzwertbelastung für längere Zeit kann die Zuverlässigkeit beeinträchtigen. Grenzwerttoleranzen unterliegen üblichen Schwankungen. | Products are described by information contained in catalogs and data-sheets. It is not be considered as assured qualities. Stresses listed under „Maximum Rating“ (one at a time) may be applied to devices without resulting in permanent damage. The operation of the equipment for extended periods may affect device reliability. Limiting value tolerance are subject to usual fluctuation margins.

## 5 Standards

### EMC (Electromagnetic Compatibility)

Title	Norm	Werte
Emitted interference	EN 12895	-
Immunity	EN 12895	-

### Electrical safety

Title	Standard	Data
Safety of industrial trucks - Electrical requirements	DIN EN 1175	-

## 6 Installation and safety instructions

In addition to the general installation and safety instructions for DC/DC converters, the following values and supplements apply:

Mounting points	-	4x Mounting holes (Ø9 mm) see fig. 8.1
Installation orientation	-	any
Connection input / output	-	see fig. 7.1
Input fuse	-	No integrated input fuse. A fuse must be provided externally by the customer application.
Reverse polarity protection	-	No reverse polarity protection integrated at the input or output of the device. Reverse polarity protection is ensured exclusively by the plug connector. If the polarity is reversed at the input, then the input fuse to be connected in series will trip.

The general installation and safety instructions for DC/DC converters can be found at: [www.deutronic.com](http://www.deutronic.com)

## DC/DC converter

## DVC153

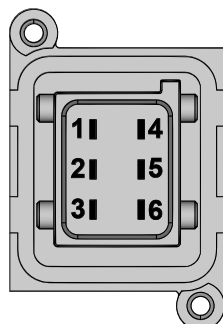
Alle Daten gemessen bei 36, 48, 80VDC, 12A und 25°C Umgebungstemperatur, wenn nicht anders gekennzeichnet. | All parameters are specified at 36, 48, 80VDC, 12A and 25°C ambient, if not marked otherwise.  
Technische Änderungen und Irrtümer vorbehalten. | Technical modifications and mistakes reserved.

Mit den Angaben im Katalog und in den Datenblättern werden Produkte beschrieben, nicht Eigenschaften zugesichert. Belastung mit „Grenzwerten“ (einfache Kombination) ist zulässig ohne bleibende Schäden der Produkte. Betrieb der Geräte mit Grenzwertbelastung für längere Zeit kann die Zuverlässigkeit beeinträchtigen. Grenzwerttoleranzen unterliegen üblichen Schwankungen. | Products are described by information contained in catalogs and data-sheets. It is not be considered as assured qualities. Stresses listed under „Maximum Rating“ (one at a time) may be applied to devices without resulting in permanent damage. The operation of the equipment for extended periods may affect device reliability. Limiting value tolerance are subject to usual fluctuation margins.

## 7 Connections

Input / Output

TE Connectivity 1-929180-1, 6-pole:



PIN "1": not assigned  
 PIN "2": not assigned  
 PIN "3":  $V_{IN, +}$   
 PIN "4":  $V_{OUT, +}$   
 PIN "5":  $V_{OUT, -}$   
 PIN "6":  $V_{IN, -}$

- Suitable mating connector TE Connectivity 1-963212-1
- Connection cross section at mating connector min. 1,5 mm<sup>2</sup>
- max. number of mating cycles: 10
- Individual connection technology on customer request for input and output possible

Figure 7.1: Pin - Assignment

## 8 Dimensions

All dimensions are given in millimeters and have a general tolerance according to DIN ISO 2768 - m.

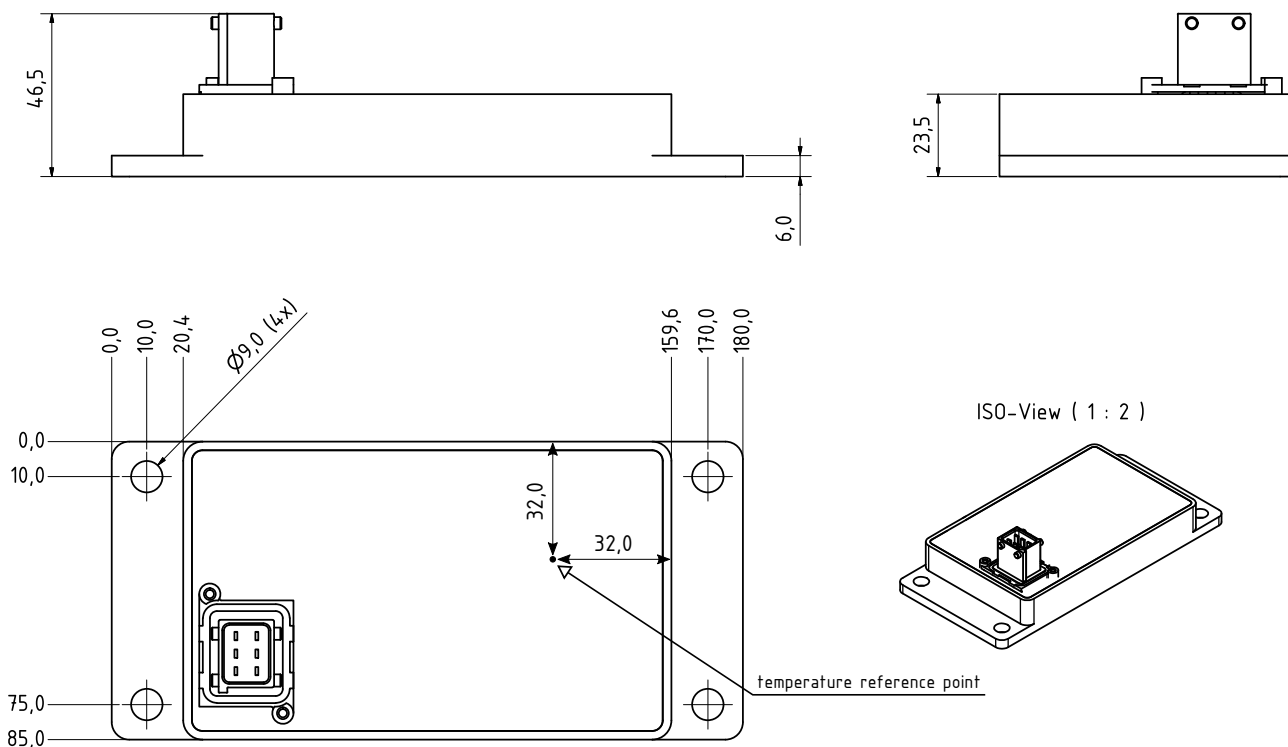


Figure 8.1: Dimensions

## DC/DC converter

## DVC153

Alle Daten gemessen bei 36, 48, 80VDC, 12A und 25°C Umgebungstemperatur, wenn nicht anders gekennzeichnet. | All parameters are specified at 36, 48, 80VDC, 12A and 25°C ambient, if not marked otherwise.  
 Technische Änderungen und Irrtümer vorbehalten. | Technical modifications and mistakes reserved.

Mit den Angaben im Katalog und in den Datenblättern werden Produkte beschrieben, nicht Eigenschaften zugesichert. Belastung mit „Grenzwerten“ (einfache Kombination) ist zulässig ohne bleibende Schäden der Produkte. Betrieb der Geräte mit Grenzwertbelastung für längere Zeit kann die Zuverlässigkeit beeinträchtigen. Grenzwerttoleranzen unterliegen üblichen Schwankungen. | Products are described by information contained in catalogs and data-sheets. It is not be considered as assured qualities. Stresses listed under „Maximum Rating“ (one at a time) may be applied to devices without resulting in permanent damage. The operation of the equipment for extended periods may affect device reliability. Limiting value tolerance are subject to usual fluctuation margins.

## 9 Characteristics

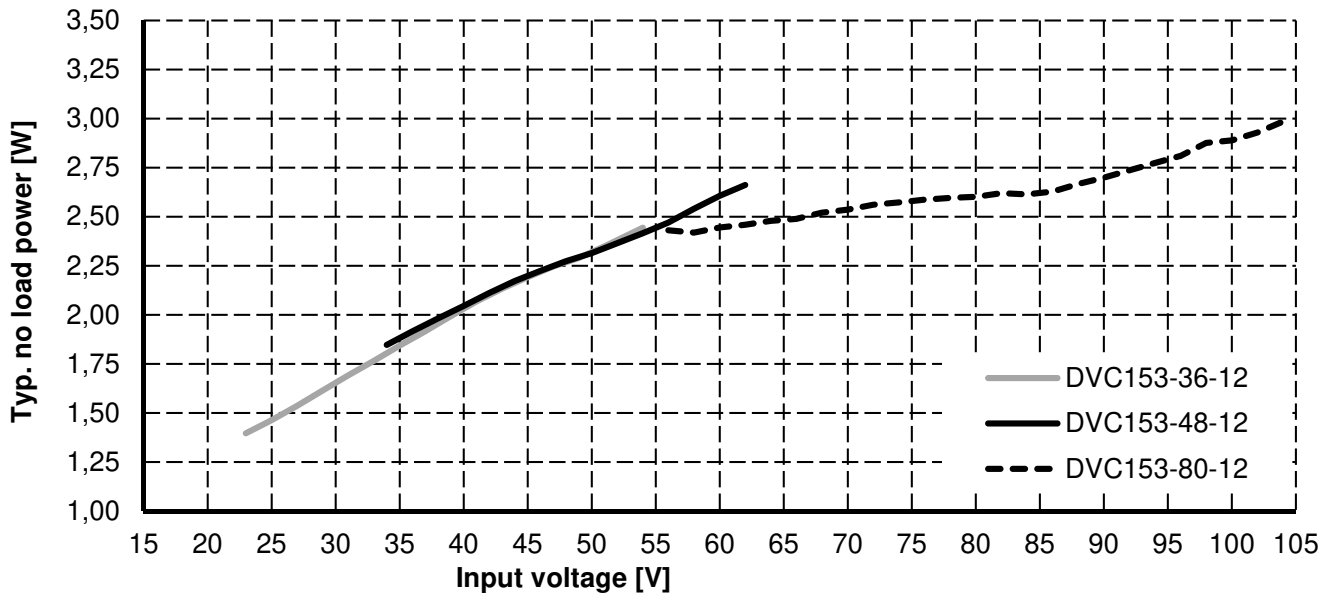


Figure 9.1: No-load power depending on the input voltage

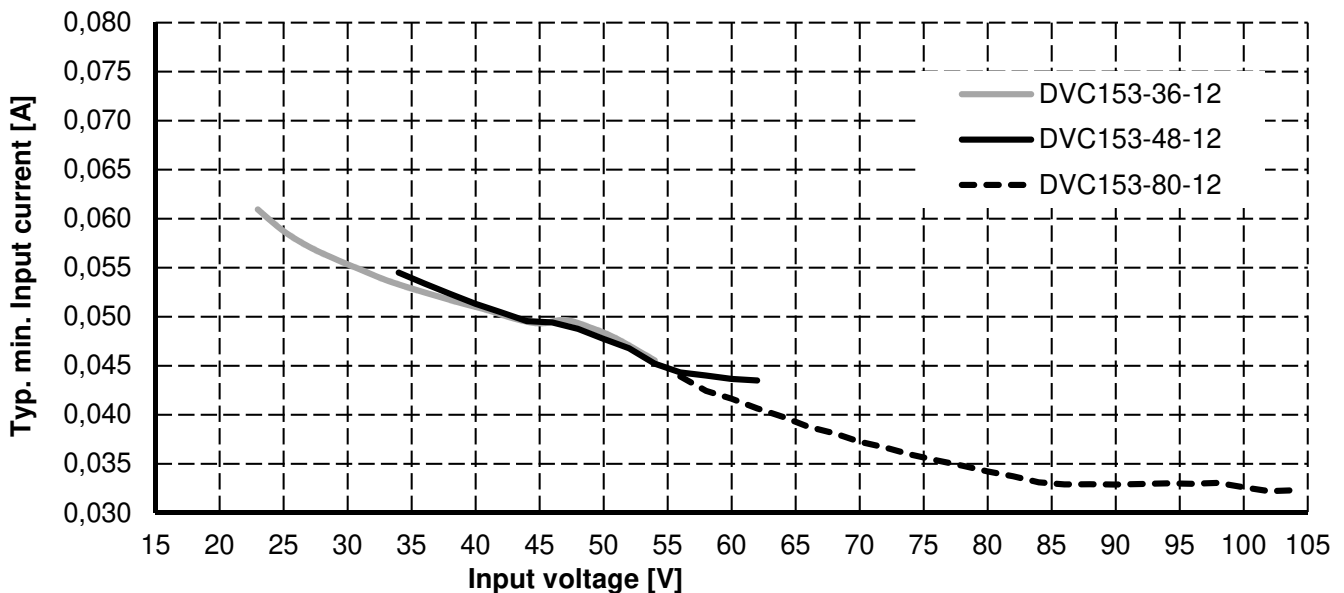


Figure 9.2: No load current consumption depending on the input voltage

## DC/DC converter

## DVC153

Alle Daten gemessen bei 36, 48, 80VDC, 12A und 25°C Umgebungstemperatur, wenn nicht anders gekennzeichnet. | All parameters are specified at 36, 48, 80VDC, 12A and 25°C ambient, if not marked otherwise. Technische Änderungen und Irrtümer vorbehalten. | Technical modifications and mistakes reserved.

Mit den Angaben im Katalog und in den Datenblättern werden Produkte beschrieben, nicht Eigenschaften zugesichert. Belastung mit „Grenzwerten“ (einfache Kombination) ist zulässig ohne bleibende Schäden der Produkte. Betrieb der Geräte mit Grenzwertbelastung für längere Zeit kann die Zuverlässigkeit beeinträchtigen. Grenzwerttoleranzen unterliegen üblichen Schwankungen. | Products are described by information contained in catalogs and data-sheets. It is not be considered as assured qualities. Stresses listed under „Maximum Rating“ (one at a time) may be applied to devices without resulting in permanent damage. The operation of the equipment for extended periods may affect device reliability. Limiting value tolerance are subject to usual fluctuation margins.

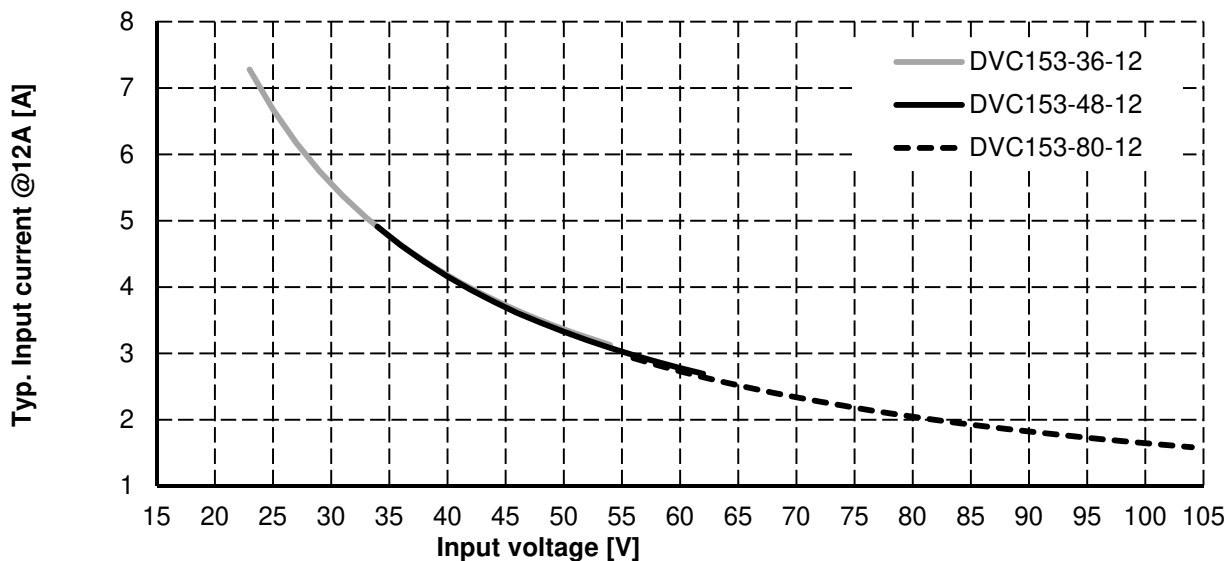


Figure 9.3: Current consumption at full load depending on the input voltage

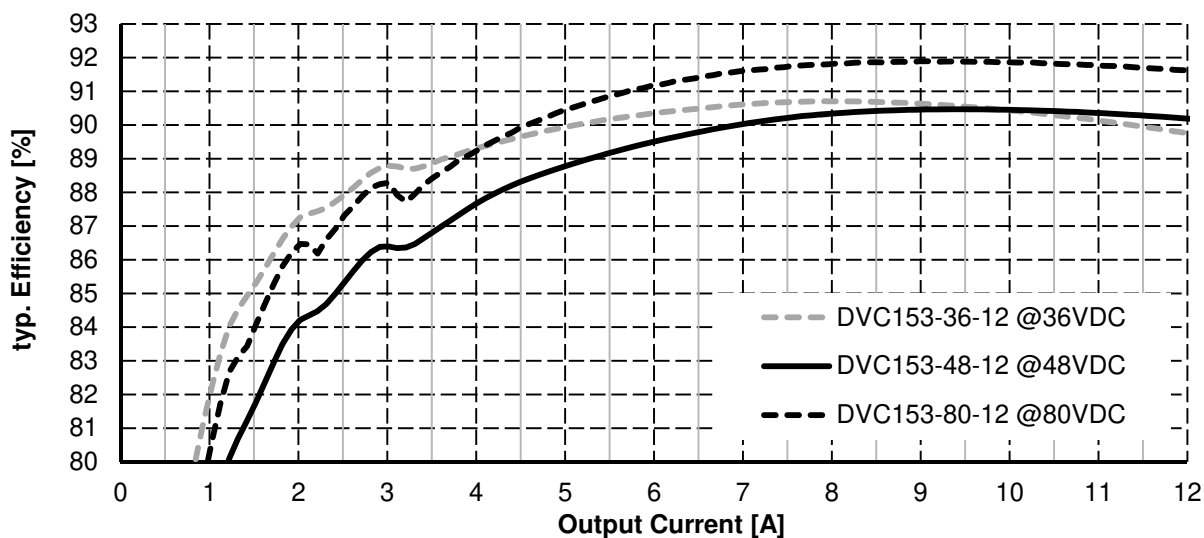


Figure 9.4: Efficiency as a function of the output current

## DC/DC converter

## DVC153

Alle Daten gemessen bei 36, 48, 80VDC, 12A und 25°C Umgebungstemperatur, wenn nicht anders gekennzeichnet. | All parameters are specified at 36, 48, 80VDC, 12A and 25°C ambient, if not marked otherwise.  
 Technische Änderungen und Irrtümer vorbehalten. | Technical modifications and mistakes reserved.

Mit den Angaben im Katalog und in den Datenblättern werden Produkte beschrieben, nicht Eigenschaften zugesichert. Belastung mit „Grenzwerten“ (einfache Kombination) ist zulässig ohne bleibende Schäden der Produkte. Betrieb der Geräte mit Grenzwertbelastung für längere Zeit kann die Zuverlässigkeit beeinträchtigen. Grenzwerttoleranzen unterliegen üblichen Schwankungen. | Products are described by information contained in catalogs and data-sheets. It is not be considered as assured qualities. Stresses listed under „Maximum Rating“ (one at a time) may be applied to devices without resulting in permanent damage. The operation of the equipment for extended periods may affect device reliability. Limiting value tolerance are subject to usual fluctuation margins.

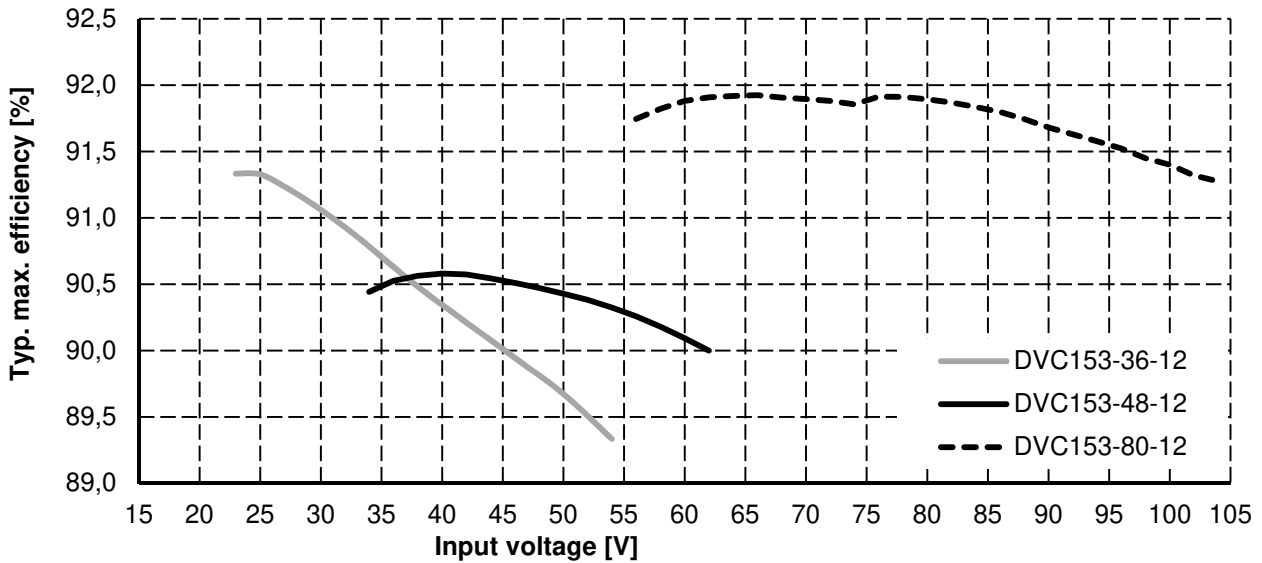


Figure 9.5: Max. efficiency depending on the input voltage

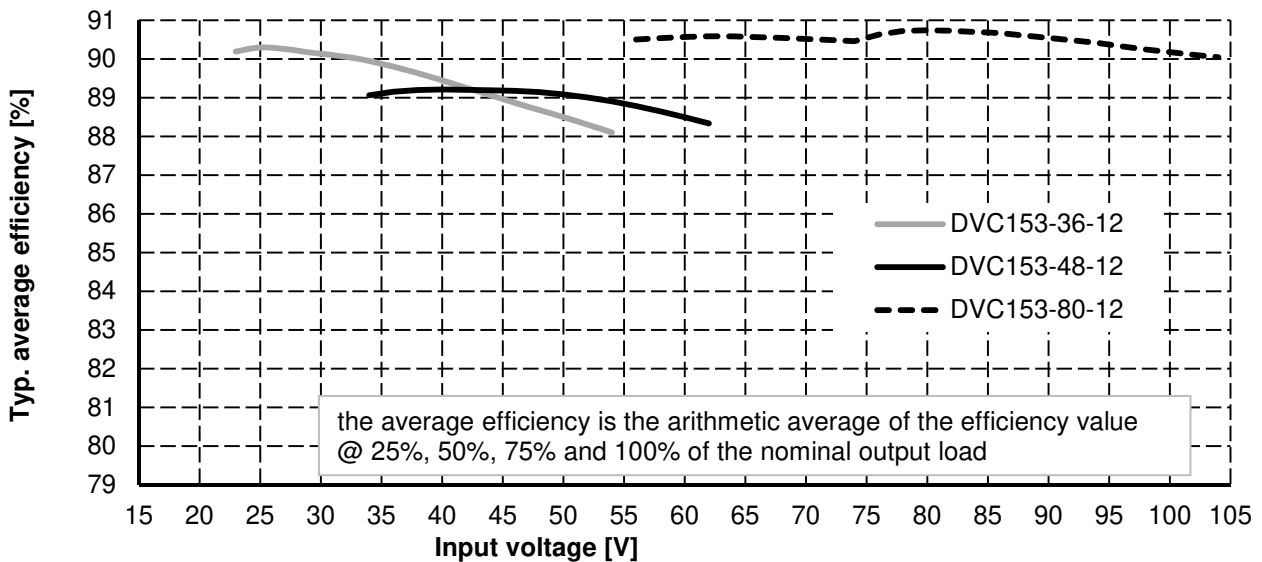


Figure 9.6: Average efficiency depending on the input voltage

## DC/DC converter

## DVC153

Alle Daten gemessen bei 36, 48, 80VDC, 12A und 25°C Umgebungstemperatur, wenn nicht anders gekennzeichnet. | All parameters are specified at 36, 48, 80VDC, 12A and 25°C ambient, if not marked otherwise.  
 Technische Änderungen und Irrtümer vorbehalten. | Technical modifications and mistakes reserved.

Mit den Angaben im Katalog und in den Datenblättern werden Produkte beschrieben, nicht Eigenschaften zugesichert. Belastung mit „Grenzwerten“ (einfache Kombination) ist zulässig ohne bleibende Schäden der Produkte. Betrieb der Geräte mit Grenzwertbelastung für längere Zeit kann die Zuverlässigkeit beeinträchtigen. Grenzwerttoleranzen unterliegen üblichen Schwankungen. | Products are described by information contained in catalogs and data-sheets. It is not be considered as assured qualities. Stresses listed under „Maximum Rating“ (one at a time) may be applied to devices without resulting in permanent damage. The operation of the equipment for extended periods may affect device reliability. Limiting value tolerance are subject to usual fluctuation margins.



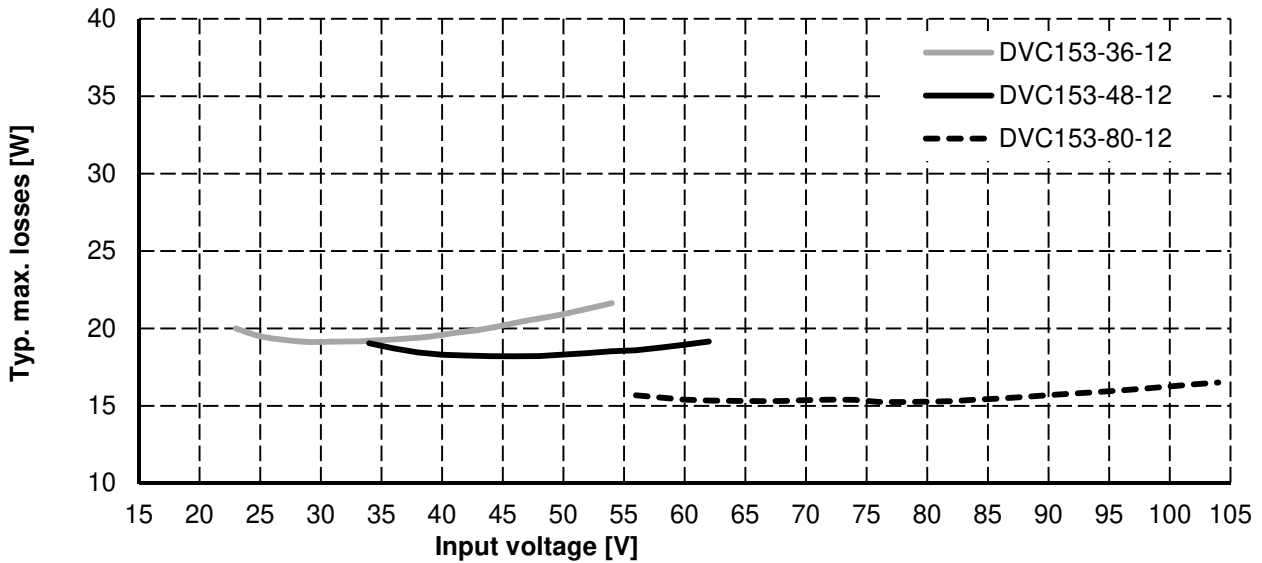


Figure 9.7: Typ. maximum power loss depending on the input voltage

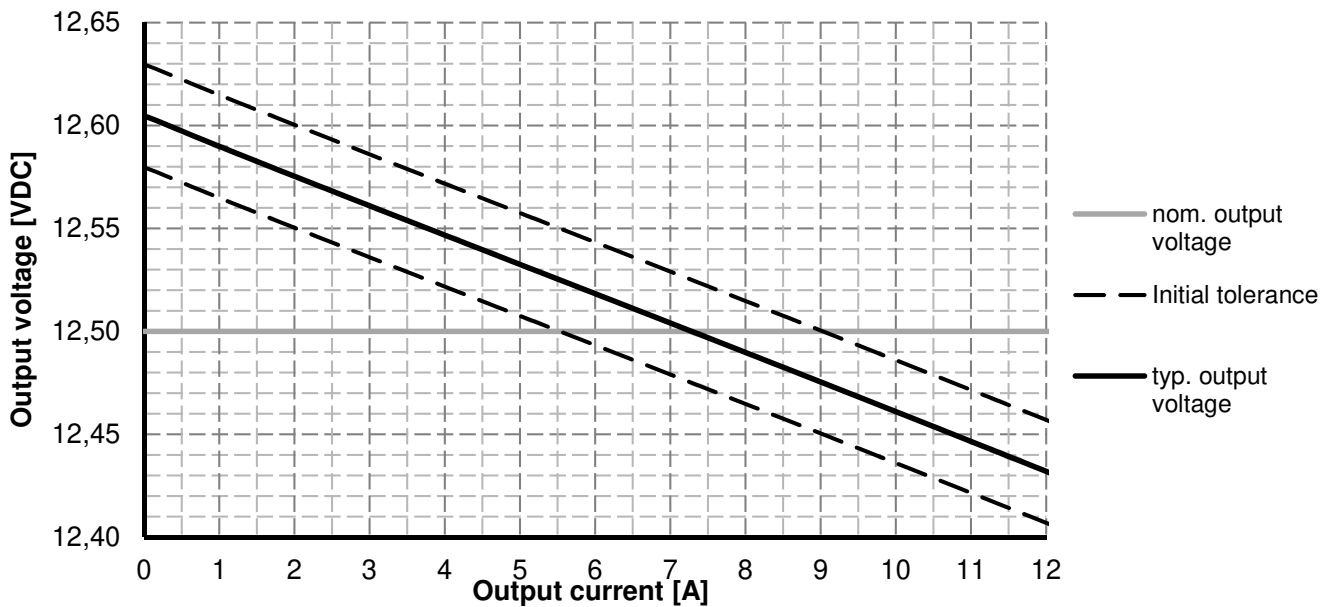


Figure 9.8: Typ. output voltage and initial tolerance

## DC/DC converter

## DVC153

Alle Daten gemessen bei 36, 48, 80VDC, 12A und 25°C Umgebungstemperatur, wenn nicht anders gekennzeichnet. | All parameters are specified at 36, 48, 80VDC, 12A and 25°C ambient, if not marked otherwise. Technische Änderungen und Irrtümer vorbehalten. | Technical modifications and mistakes reserved.

Mit den Angaben im Katalog und in den Datenblättern werden Produkte beschrieben, nicht Eigenschaften zugesichert. Belastung mit „Grenzwerten“ (einfache Kombination) ist zulässig ohne bleibende Schäden der Produkte. Betrieb der Geräte mit Grenzwertbelastung für längere Zeit kann die Zuverlässigkeit beeinträchtigen. Grenzwerttoleranzen unterliegen üblichen Schwankungen. | Products are described by information contained in catalogs and data-sheets. It is not considered as assured qualities. Stresses listed under „Maximum Rating“ (one at a time) may be applied to devices without resulting in permanent damage. The operation of the equipment for extended periods may affect device reliability. Limiting value tolerance are subject to usual fluctuation margins.